

# ISO 5 A

ISOBARICA  
ISOBARIC FILLER

## Produzione

- 400 - 500 b/h (0,75 lt)
- 500 - 650 b/h (0,5 lt)
- 650 - 700 b/h (0,33 lt)

## Tipi bottiglie

- Vetro
- H da 180 a 340 mm
- D 50 - 110 mm

## Ingombro

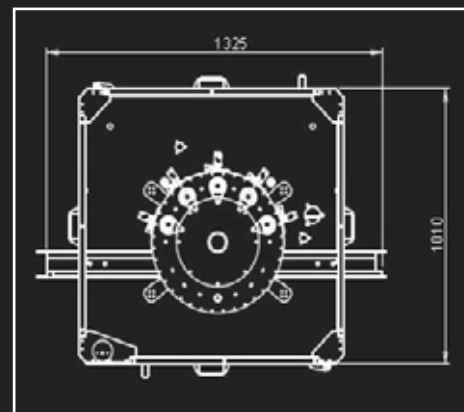
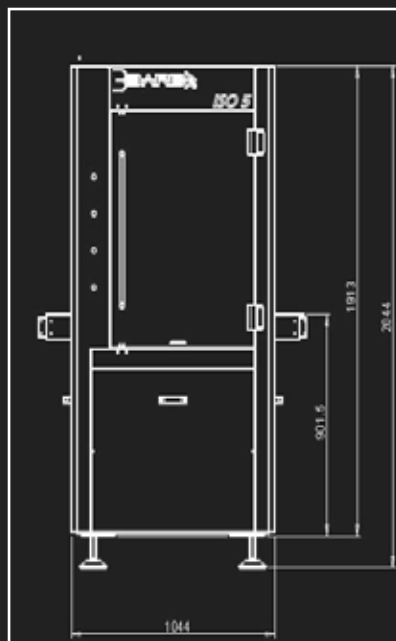
- 1325 x 1010 x 2044

## Peso della macchina

- 300 kg

## Consumo

- 0,62 KW
- 1175 NI/h aria compressa)



## Throughput

- 400 - 500 b/h (0.75 lt)
- 500 - 650 b/h (0.5 lt)
- 650 - 700 b/h (0.33 lt)

## Bottle types

- Glass
- H 180 - 340 mm
- D 50 - 110 mm

## Masse

- 1325 x 1010 x 2044

## Weight

- 300 kg

## Power

- 0.62 KW
- 1175 NI/h compressed air