

POKER 700

MONOBLOCCO DEGORGIAZIONE | SCOLMATURA | DOSATURA | LIVELLATURA
DISGORGING, PARTIAL EMPTYING, DOSING, WINE LEVELLING MONOBLOC

Produzione

- 700 b/h

Tipi bottiglie

- Vetro
- H 240 - 380 mm
- D 70 - 113

Ingombro

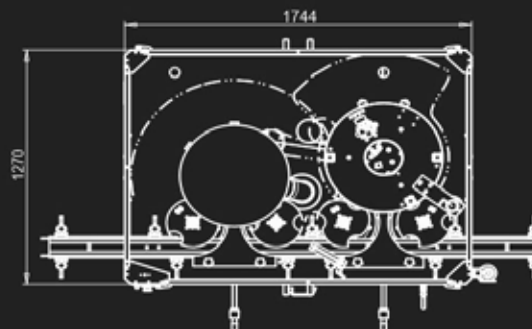
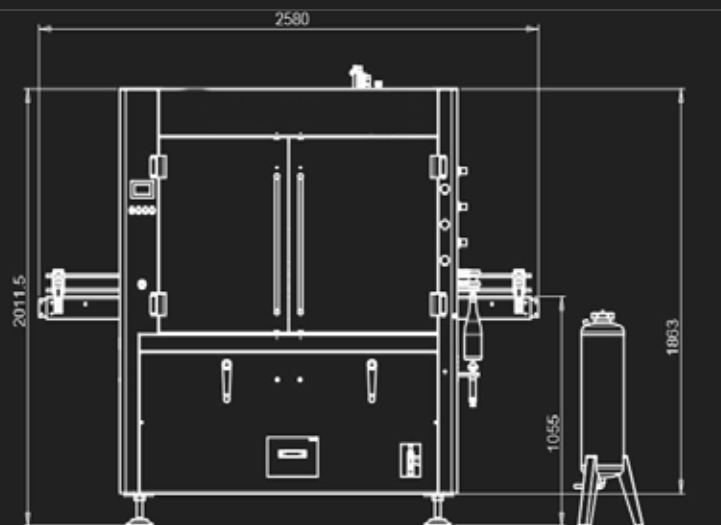
- 2580 x 1270 x 2043

Peso della macchina

- 1160 kg

Consumo

- 1,5 KW
- 1500 NI/h aria compressa



Throughput

- 700 b/h

Bottle types

- Glass
- H 240 - 380 mm
- D 70 - 113

Masse

- 2580 x 1270 x 2043

Weight

- 1160 kg

Power

- 1.5 KW
- 1500 NI/h compressed air