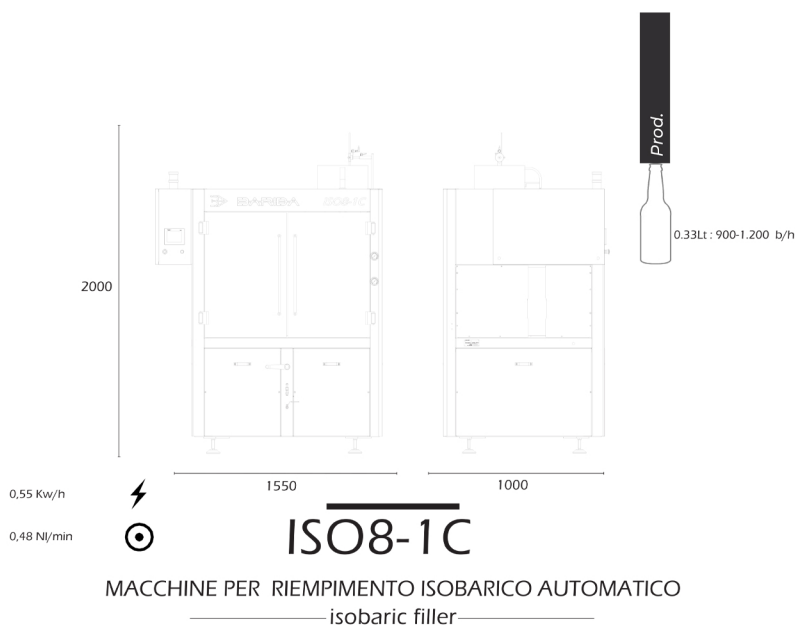


RIEMPITRICE ISOBARICA
— Isobaric filler —

ISO 8-1 C




Macchina con riempimento isobarico a 8 rubinetti, completa di comandi pneumatici delle varie fasi.

La riempitrice, abbinata ad una torretta di chiusura, permette di applicare il tappo corona. Nel monoblocco, le diverse funzioni sono direttamente programmabili da pannello operatore.

Machine with isobaric filling with 8 valves, complete with pneumatic controls of the various phases.

The filler, combined with a closing turret, allows to apply the crown cap. In the monobloc, the different functions are directly programmable from the operator panel.

CARATTERISTICHE TECNICHE

-  Bottiglie lavorabili: da 0.33 L a 1.5L
- Struttura in acciaio AISI 304
- Singola/doppia pre-evacuazione
- Sonde di livello in vasca
- Regolazione parametri da pannello di controllo
- Torretta automatica monotesta per tappo corona

TECHNICAL FEATURES

- Working bottles: from 0.33 to 1.5L
- Structure in AISI 304 steel
- Single/double pre-evacuation
- Level probes in the tank
- Parameter adjustment from the control panel
- Automatic single-head turret for crown cap